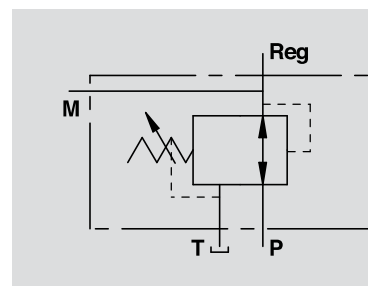


# VALVOLA RIDUTTRICE DI PRESSIONE DIRETTA

## DIRECT ACTING PRESSURE REDUCING VALVE

TIPO / TYPE

**VRP**SCHEMA IDRAULICO  
HYDRAULIC DIAGRAM**IMPIEGO:**

Valvola che permette di mantenere costante la pressione a valle indipendentemente dalla pressione a monte.

**USE AND OPERATION:**

This valve maintains a constant downstream pressure irrespective of the upstream pressure.

**MATERIALI E CARATTERISTICHE:**

Corpo: acciaio zincato.  
Componenti interni: acciaio temprato termicamente e rettificato.  
Guarnizioni: BUNA N standard.  
Trafilamento: 70 cc/min (con 350 Bar alla bocca P).

**MATERIALS AND FEATURES:**

Body: zinc-plated steel.  
Internal parts: hardened and ground steel.  
Seals: BUNA N standard.  
Leakage: 70 cc/min (350 Bar to port P).

**MONTAGGIO:**

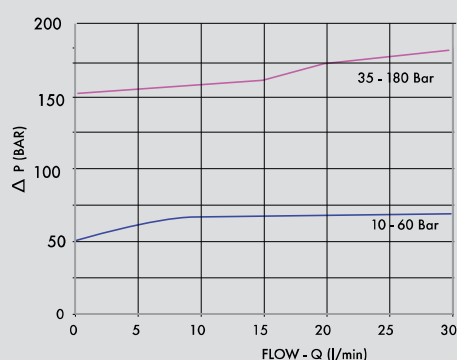
Collegare P al circuito principale, Reg. al circuito dove si desidera ridurre la pressione e T allo scarico.

**CONNECTIONS:**

Connect P to the main circuit, Reg. to the circuit where you want the reduced pressure and T to the tank.

**PRESSIONE/PORTATA**  
PRESSURE / FLOW

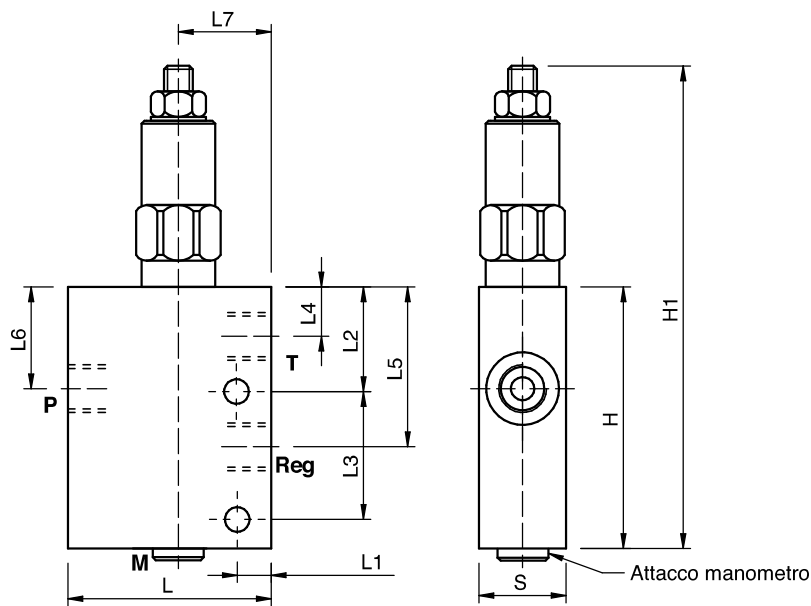
Temperatura olio: 50 °C - Viscosità olio: 30 cSt  
Oil temperature: 50 °C - Oil viscosity: 30 cSt





CODICE CODE	SIGLA TYPE	PORTATA MAX MAX FLOW Lt. / min	PRESSIONE MAX MAX PRESSURE Bar
<b>V0704/000*</b>	VRP 3/8"	30	350
<b>V0706/000*</b>	VRP 1/2"	30	350

\*000 = specificare valore della molla desiderata. Vedi tabella sotto.  
 \*000 = please specify the desired setting range. See the table below.



7

CODICE CODE	SIGLA TYPE	P - T - Reg GAS	L mm	L1 mm	L2 mm	L3 mm	L4 mm	L5 mm	L6 mm	L7 mm	H mm	H1 mm	S mm	PESO/ WEIGHT Kg
<b>V0704/000*</b>	VRP 3/8"	3/8"	70	12	36	44	17	55	35	32	90	168	30	1,530
<b>V0706/000*</b>	VRP 1/2"	1/2"	70	12	36	44	17	55	35	32	90	168	30	1,468

CODICE  
CODE

CAMPO DI TARATURA  
SETTING RANGE (Bar)

**COD/060**

10 - 60

**COD/180**

35 - 180 standard

**REGOLAZIONE - ADJUSTEMENT**

CODICE/V • CODE/V

Volantino • Handknob

CODICE/PP • CODE/PP

Predisposizione alla piombatura • Arranged for sealing cap

CODICE/P • CODE/P

Piombatura • Sealing cap