

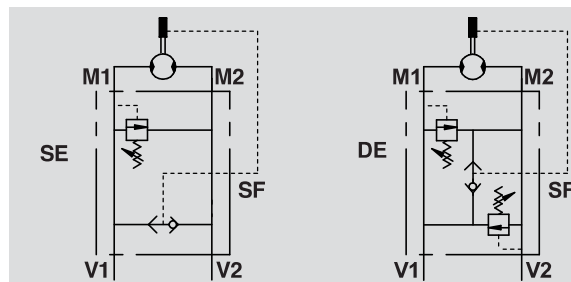
VALVOLE ANTIURTO FLANGIABILI SU MOTORI DANFOSS SERIE OMS

DUAL CROSS LINE RELIEF VALVE FLANGEABLE ON DANFOSS MOTORS OMS

TIPO / TYPE
VAU OMS



SCHEMA IDRAULICO (con sbloccafreno - SF)
HYDRAULIC DIAGRAM (with brake release - SF)



IMPIEGO:

Costituite da due valvole di massima pressione con scarico incrociato, sono utilizzate per limitare la pressione in uno (SE) o entrambi i rami di un motore (DE). La flangiatura diretta, adatta per motori Danfoss della serie OMS, garantisce la massima sicurezza, minime perdite di carico e compattezza d'installazione.

MATERIALI E CARATTERISTICHE:

Corpo: acciaio zincato.
Componenti interni: acciaio temprato termicamente e rettificato.
Guarnizioni: BUNA N standard.
Tenuta: a cono guidato. Trafilamento trascurabile.

MONTAGGIO:

Flangiare M1 e M2 al motore e collegare le bocche V1 e V2 all'alimentazione.

A RICHIESTA

- molle per diversi campi di taratura (vedi tabella)
- pressione di taratura diversa da quella standard (CODICE/T000 specificando il valore di taratura)

PRESSIONE / PORTATA

PRESSURE / FLOW

USE AND OPERATION:

Made up by two cross port relief valves, these valves are used to limit the pressure in the both (DE) or one (SE) ports of a hydraulic motor to a certain setting.

Direct flange mounting for Danfoss motors type OMS provides maximum safety, very low pressure drop and a robust installation.

MATERIALS AND FEATURES:

Body: zinc-plated steel.
Internal parts: hardened and ground steel.
Seals: BUNA N standard.
Leakage: Guided poppet - negligible leakage.

CONNECTIONS:

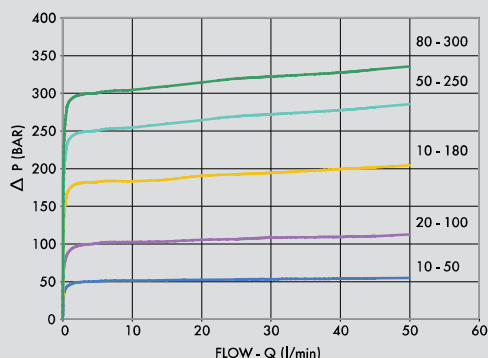
Flange M1 and M2 directly to the motor and connect ports V1 and V2 to the supply.

ON REQUEST

- different setting range (see the table)
- other setting available (CODE/T000 please specify the desired setting)

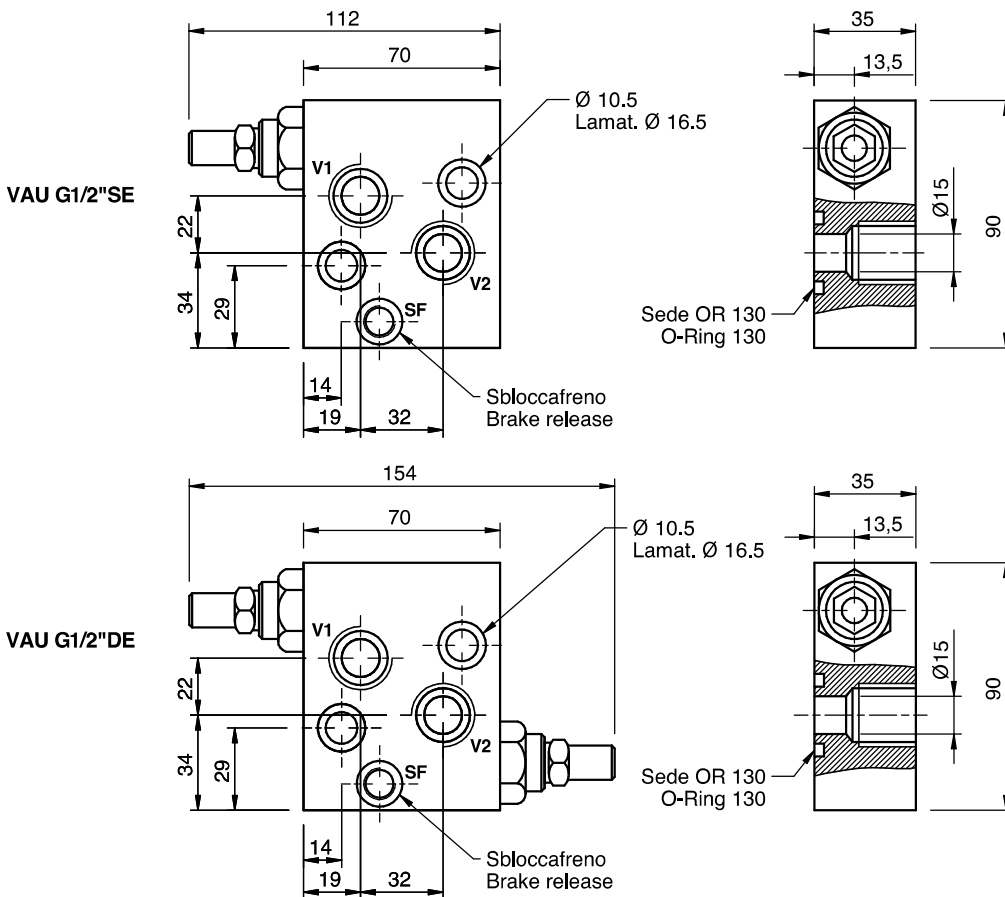
Temperatura olio: 50 °C - Viscosità olio: 30 cSt

Oil temperature: 50 °C - Oil viscosity: 30 cSt





CODICE CODE	SIGLA TYPE	PORTATA MAX MAX FLOW Lt. / min	PRESSIONE MAX MAX FLOW Bar
V0490	VAU 1/2" OMS	50	350
V0490/SF	VAU 1/2" OMS SF	50	350
V0489	VAU 1/2" OMS SE	50	350
V0489/SF	VAU 1/2" OMS SE SF	50	350
V0490/AC	VAU 1/2" OMS AC	50	350



5

CODICE CODE	SIGLA TYPE	V1 - V2	SF	PESO/ WEIGHT
		GAS	GAS	Kg
V0490	VAU 1/2" OMS	G 1/2"	-	1,326
V0490/SF	VAU 1/2" OMS SF	G 1/2"	G 1/4" 1/8"	1,326
V0489	VAU 1/2" OMS SE	G 1/2"	-	1.462
V0489/SF	VAU 1/2" OMS SF	G 1/2"	G 1/4" 1/8"	1.389
V0490/AC	VAU 1/2" OMS AC	G 1/2"	-	1.417

MOLLE - SPRINGS

Campo di taratura Setting range (bar)	Incremento bar per giro Pressure increase (bar/turn) Q= 4l/min	Taratura standard Standard setting (bar)
10 - 50*	7	30
20 - 100	12	75
30 - 180 standard	30	90
50 - 250	45	130
80 - 300	50	150

REGOLAZIONE - ADJUSTEMENT

CODICE/V • CODE/V	Volantino • Handknob
CODICE/PP • CODE/PP	Predisposizione alla piombatura • Arranged for sealing cap
CODICE/P • CODE/P	Piombatura • Sealing cap

*Per tarature inferiori a 70 Bar: Q = 12 l/min *For setting less than 70 Bar: Q = 12 l/min