

SERBATOI COMPLETI COMPLETE OIL TANKS

Costruiti in lega di alluminio pressofusa vengono forniti completi di coperchio in acciaio CCP25 e di guarnizione in guarnital GCP25. La capacità nominale, di 25 dm³, corrisponde ai 3/4 della capacità totale del serbatoio.

Made of die-cast aluminium. Supplied complete of CCP25, cover in steel plate, GCP25 gasket in "guarnital". Nominal capacity of 25 dm³, corresponds to 3/4 of total capacity.

Serbatoi tipo CP25M

Costruiti in lega di alluminio pressofusa vengono forniti con tappo di scarico.

Oil tanks type CP25M

Made of die-cast aluminium. They are supplied with drain plug.

Guarnizioni tipo GCP25

Costruite in guarnital con spessore di 2 mm.

Gaskets type GCP25

Made of 2 mm thick "guarnital" material.

Coperchi tipo CCP25M

Realizzati in lamiera di acciaio vengono forniti verniciati con vernice protettiva antiolio e antiruggine.

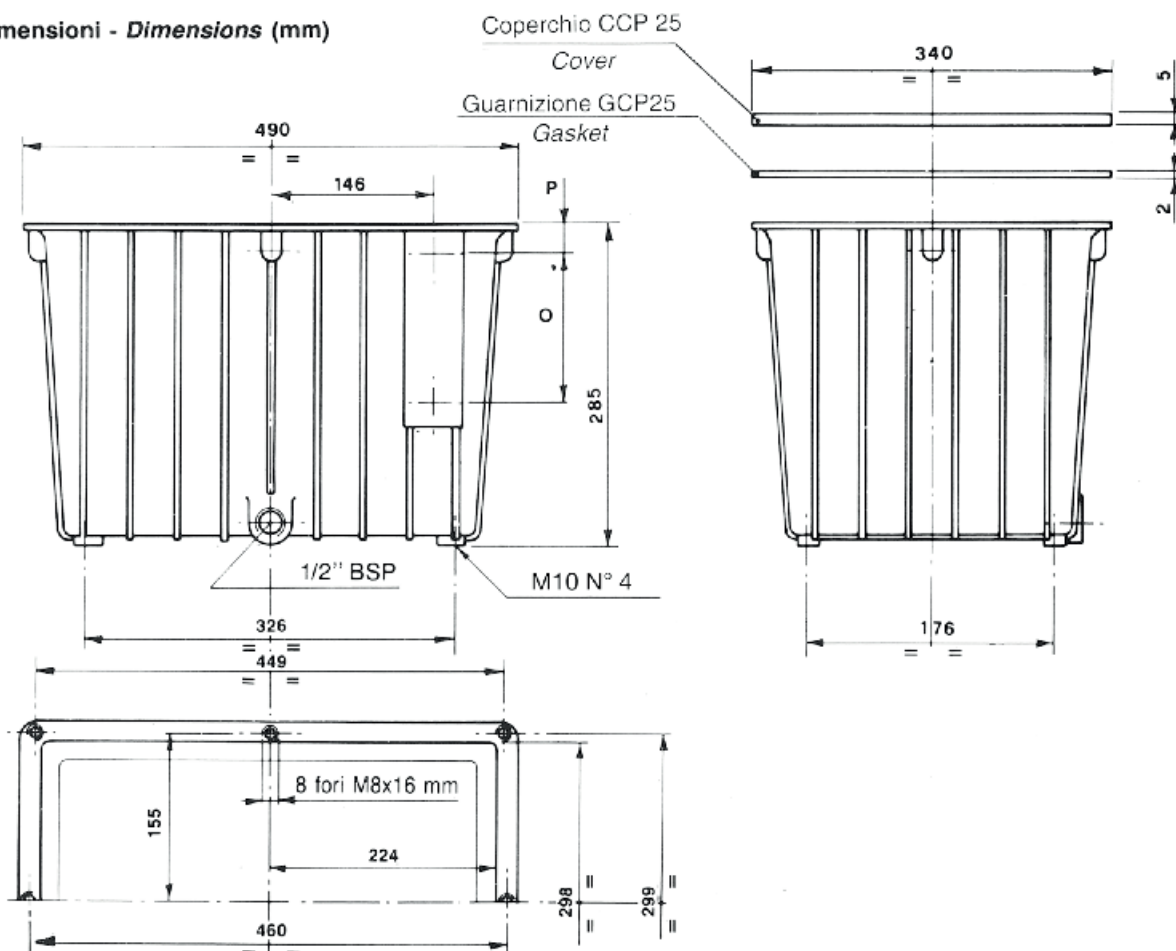
Covers type CCP25M

Made in steel plate. They are oil and rustproof coated.

Codice ordinazione / How to order

| Serbatoio completo Complete oil tank | Serbatoio Oil tank | Guarnizione Gasket | Coperchio Cover |
|---|-----------------------|-----------------------|--------------------|
| CP25MGC | CP25M | GCP25 | CCP25M |

Dimensioni - Dimensions (mm)



Foratura per livello visivo

Pre-drilling for mounting of level gauge

| Codice serbatoio Oil tank code | Livello tipo Type level | O mm | P mm |
|-----------------------------------|----------------------------|---------|---------|
| CP25M-LG1 | LG1 | 76 | 38 |
| | LG1T | 76 | 38 |
| CP25M-LG2 | LG2 | 127 | 40 |
| | LG2T | 127 | 40 |