

## BALL VALVES 2 WAYS

### IMPIEGO:

Valvole utilizzate per aprire o chiudere il flusso di olio di un impianto anche alla massima pressione.

### MATERIALI E CARATTERISTICHE:

Corpo: acciaio zincato

Componenti interni: acciaio rettificato e cromato

Guarnizioni: BUNA N standard e POM

Tenuta: a sfera e guarnizioni. Non ammette trafilementi

### MONTAGGIO:

Collegare indifferentemente A e P al ramo di cui si vuole bloccare il flusso. Con leva a 90° (pos. 1) il flusso è bloccato, con leva in linea (pos. 2) il flusso è libero.

### A RICHIESTA:

- Fori di fissaggio (CODICE/FF)
- Filetto NPT (codice di ordinazione VN... anziché V0...  
es. codice RS 2 VIE 1/4" NPT = VN830)

### USE AND OPERATION:

These valves are used to open or close oil flow in a circuit even with maximum pressure

### MATERIALS AND FEATURES:

Body: zinc-plated steel

Internal parts: ground and chromium-plated steel

Seals: BUNA N standard and POM seals

Ball type and seals: any leakage

### APPLICATIONS:

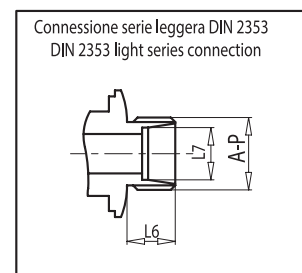
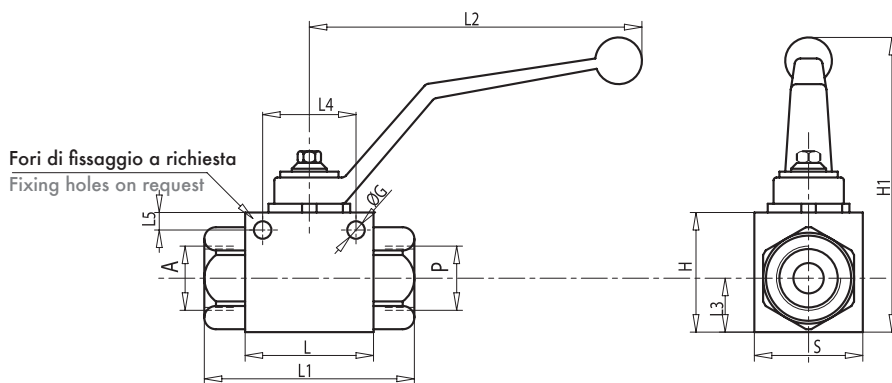
Connect indifferently A or P to the ports where flow has to be blocked. Flow is blocked with lever at 90° (position 1) and free with lever in line (position 2).

### A RICHIESTA:

- fixing holes (CODE/FF)
- NPT thread (code VN... instead of V0...  
example: RS 2 VIE 1/4" NPT code = VN830)

CONNESSIONE FEMMINA GAS DIN/150 228 BSP  
DIN/150 228 BSP FEMALE CONNECTION

| CODICE<br>CODE | SIGLA<br>TYPE   | PN<br>BAR | DN<br>mm | A-P<br>GAS | L<br>mm | L1<br>mm | L2<br>mm | L3<br>mm | L4<br>mm | L5<br>mm | ØG<br>mm | H<br>mm | H1<br>mm | S<br>mm | PESO<br>WEIGHT<br>Kg. |
|----------------|-----------------|-----------|----------|------------|---------|----------|----------|----------|----------|----------|----------|---------|----------|---------|-----------------------|
| <b>V0830</b>   | RS 2 VIE 1/4"   | 500       | 6        | G 1/4"     | 42,5    | 70       | 110      | 14       | 34       | 4,5      | 5,25     | 35      | 90       | 25      | 0,500                 |
| <b>V0840</b>   | RS 2 VIE 3/8"   | 500       | 10       | G 3/8"     | 44,5    | 76       | 110      | 19       | 34       | 4,5      | 5,25     | 40      | 95       | 30      | 0,650                 |
| <b>V0850</b>   | RS 2 VIE 1/2"   | 500       | 13       | G 1/2"     | 48,5    | 83       | 110      | 17,5     | 36       | 5        | 5,25     | 40      | 95       | 40      | 0,750                 |
| <b>V0860</b>   | RS 2 VIE 3/4"   | 400       | 20       | G 3/4"     | 62,5    | 95       | 180      | 24,5     | 50       | 6        | 6,25     | 55      | 110      | 55      | 1,400                 |
| <b>V0870</b>   | RS 2 VIE 1"     | 350       | 25       | G 1"       | 66,5    | 110      | 180      | 26,5     | 50       | 6        | 6,25     | 60      | 120      | 60      | 2,200                 |
| <b>V0871</b>   | RS 2 VIE 1" 1/4 | 350       | 25       | G 1"1/4    | 66,5    | 123      | 180      | 26,5     | 50       | 6        | 6,25     | 60      | 120      | 60      | 2,250                 |
| <b>V0874</b>   | RS 2 VIE 1" 1/2 | 350       | 25       | G 1"1/2    | 66,5    | 128      | 180      | 26,5     | 50       | 6        | 6,25     | 60      | 120      | 60      | 2,350                 |
| <b>V0876</b>   | RS 2 VIE 2"     | 350       | 40       | G 2"       | 86      | 129      | 280      | 54,5     | /        | /        | /        | 105     | 155      | 100     | 6,000                 |



CONNESSIONE SERIE LEGGERA DIN 2353  
DIN 2353 LIGHT CONNECTION SERIES

| CODICE<br>CODE | SIGLA<br>TYPE    | PN<br>BAR | DN<br>mm | A-P<br>mm | L<br>mm | L1<br>mm | L2<br>mm | L3<br>mm | L4<br>mm | L5<br>mm | L6<br>mm | L7<br>mm | ØG<br>mm | H<br>mm | H1<br>mm | S<br>mm | PESO<br>WEIGHT<br>Kg. |
|----------------|------------------|-----------|----------|-----------|---------|----------|----------|----------|----------|----------|----------|----------|----------|---------|----------|---------|-----------------------|
| <b>RS2-6L</b>  | RS 2 VIE M12X1,5 | 500       | 6        | M12X1,5   | 42,5    | 76       | 110      | 14       | 34       | 4,5      | 10       | 6        | 5,25     | 35      | 90       | 25      | 0,500                 |
| <b>RS2-8L</b>  | RS 2 VIE M14X1,5 | 500       | 6        | M14X1,5   | 44,5    | 76       | 110      | 19       | 34       | 4,5      | 10       | 8        | 5,25     | 40      | 95       | 30      | 0,500                 |
| <b>RS2-10L</b> | RS 2 VIE M16X1,5 | 500       | 6        | M16X1,5   | 44,5    | 76       | 110      | 19       | 34       | 4,5      | 11       | 10       | 5,25     | 40      | 95       | 30      | 0,500                 |
| <b>RS2-10L</b> | RS 2 VIE M16X1,5 | 500       | 10       | M16X1,5   | 44,5    | 76       | 110      | 19       | 34       | 4,5      | 11       | 10       | 5,25     | 40      | 95       | 30      | 0,650                 |
| <b>RS2-12L</b> | RS 2 VIE M18X1,5 | 500       | 10       | M18X1,5   | 44,5    | 78       | 110      | 19       | 34       | 4,5      | 11       | 12       | 5,25     | 40      | 95       | 30      | 0,650                 |
| <b>RS2-15L</b> | RS 2 VIE M22X1,5 | 500       | 13       | M22X1,5   | 48,5    | 87       | 110      | 17       | 36       | 5        | 12       | 15       | 6,25     | 40      | 95       | 40      | 0,750                 |
| <b>RS2-18L</b> | RS 2 VIE M26X1,5 | 500       | 13       | M26X1,5   | 48,5    | 87       | 110      | 17       | 36       | 5        | 12       | 18       | 6,25     | 40      | 95       | 40      | 0,750                 |
| <b>RS2-22L</b> | RS 2 VIE M30X2   | 500       | 20       | M30X2     | 62,5    | 110      | 180      | 24,5     | 50       | 6        | 14       | 22       | 6,25     | 55      | 110      | 55      | 1,400                 |
| <b>RS2-28L</b> | RS 2 VIE M36X2   | 350       | 25       | M36X2     | 66,5    | 115      | 180      | 26,5     | 50       | 6        | 14       | 28       | 6,25     | 60      | 120      | 60      | 2,200                 |
| <b>RS2-35L</b> | RS 2 VIE M45X2   | 350       | 25       | M45X2     | 66,5    | 119      | 180      | 26,5     | 50       | 6        | 16       | 35       | 6,25     | 60      | 120      | 60      | 2,150                 |
| <b>RS2-42L</b> | RS 2 VIE M52X2   | 350       | 25       | M52X2     | 66,5    | 120      | 180      | 26,5     | 50       | 6        | 16       | 42       | 6,25     | 60      | 120      | 60      | 2,150                 |