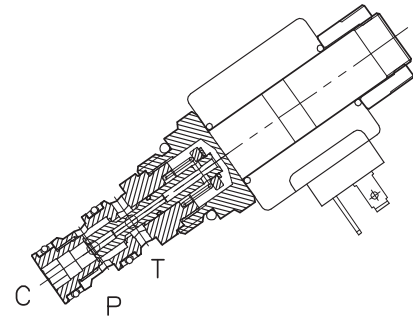
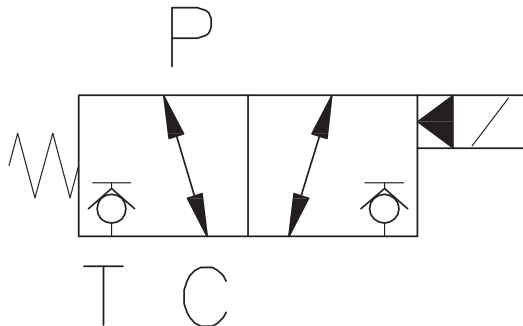


VEDT-3V-50-071N-78UNF

ELETTROVALVOLA A CARTUCCIA A 3 VIE A DOPPIA TENUTA
SOLENOID VALVE, POPPET 3-WAY DOUBLE LOCK, CARTRIDGE
STYLE



CARATTERISTICHE

Luce nominale	DN 6.5
Portata min/max	1/45 l/min - 0.26/11 GPM
Pressione max.	300 bar - 4350 PSI
Voltaggio minimo	90% della tens. nom. / of nominal tension
Temperatura ambiente	-30°C + 50°C
Temperatura olio	-30°C + 80°C
Filtraggio consigliato	25 micron
Coppia di serraggio	40 Nm
Peso	0.220 Kg

PERFORMANCE

Rated size
Min/max flow-rate
Max pressure
Min. operating voltage
Room temperature
Oil temperature
Recommended filtration
Tightening torque
Weight

LEGGERE ATTENTAMENTE AVVERTENZE:

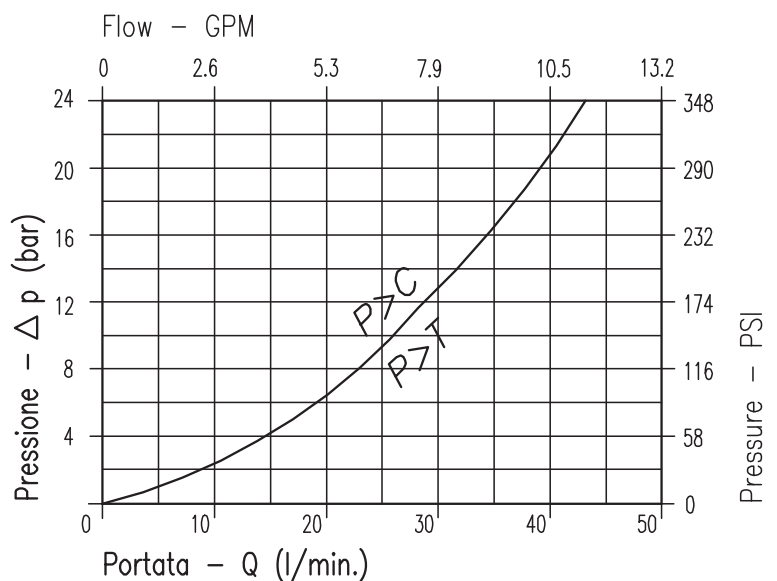
Queste cartucce sono progettate per funzionare con alimentazione continua; per il funzionamento in corrente alternata occorre usare una bobina di tipo RAC, che accetta tensioni raddrizzate, e un connettore con raddrizzatore.

Magneti: la potenza allo spunto dei magneti in tensione continua è circa 3,5 volte maggiore della potenza operativa.

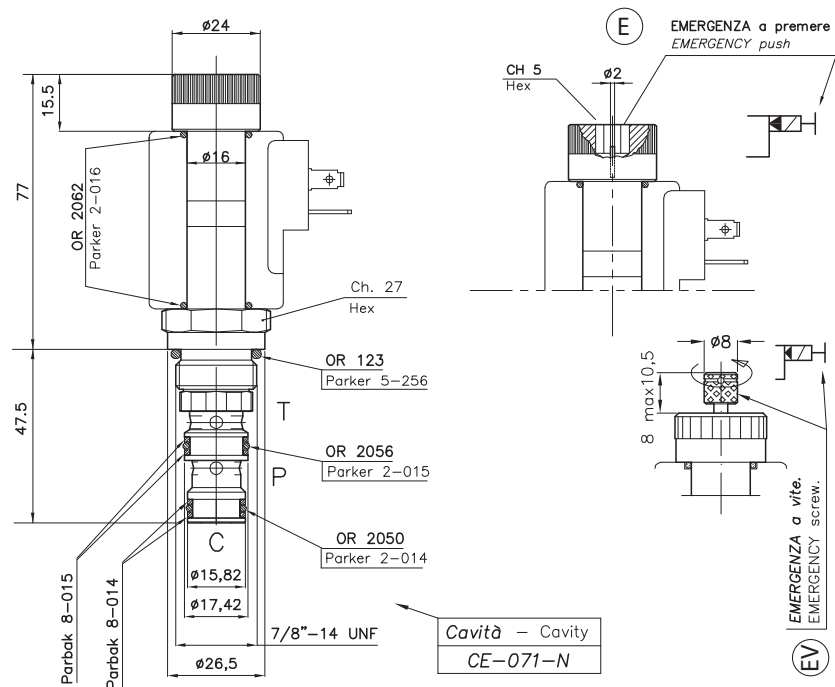
READ CAREFULLY WARNING:

This cartridges are designed to work with D.C. power supply. To work with A.C. power supply you have to use a RAC solenoid, which works with rectified power supply, and a connector with rectifier.

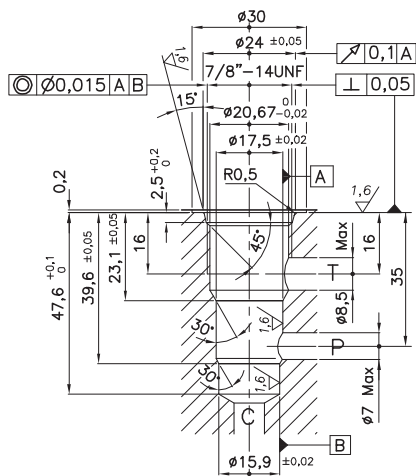
Coils: the power consumption at the starting for coils working in D.C. power supply is about 3.5 times higher than the normal operating power consumption.



Viscosità olio 46 cSt a 50°C
Oil viscosity 46 cSt at 50°C



CAVITA' CAVITY CE.071.N



DIMENSIONI DIMENSIONS

NUMERO VALVOLA MODEL NUMBER	Cavità Cavity	Magnete Coil Vedi Pagina See page	Collettore Body Vedi Pagina See page
569	CE-071-N	38	48 - 49

Si raccomanda l'esatta esecuzione della sede
The valve seat should be perfectly tooled

CODICE DI ORDINAZIONE HOW TO ORDER

005 569 E 0 0

Modello valvola / Model Number

569

Emergenza a vite
Emergency screw

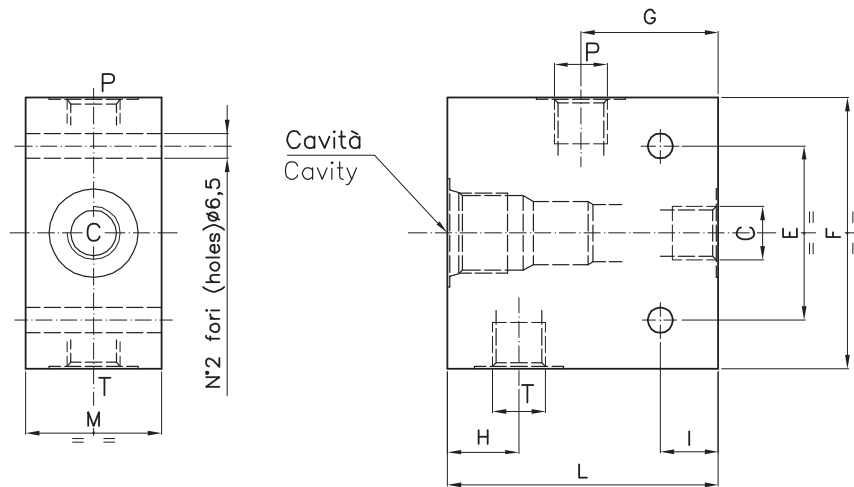
O	Normale - Standard
E	Emergenza a vite - Emergency screw

C-...GAS-071N-3V-L

COLLETTORI STANDARD A 3 VIE IN ALLUMINIO
STANDARD 3-WAY ALUMINIUM MANIFOLDS



Hydraulic valves and integrated components



DIMENSIONI / CODICE DI ORDINAZIONE DIMENSIONS / HOW TO ORDER

CODICE ORDINAZIONE ORDERING CODE	E	F	G	H	I	L	M	Attacchi Port Size P-T-C GAS (BSPP)	Cartuccia Cartridge Vedi Pagina See page	Magnete Coil Vedi Pagina See page
005.570.001	38	55	25	16	8.5	60	30	1/4"	25/26 27/28	38
005.245.004	45	70	35.5	18.5	15	70	35	3/8"		
005.246.004	45	70	35.5	18.5	15	70	35	1/2"		