

## LIVELLI VISIVI VISUAL LEVEL GAUGES

Gli indicatori di livello della serie LG del tipo con o senza termometro sono costruiti in acciaio e vengono forniti con guarnizioni di tenuta in gomma nitrilica antiolio. Vengono utilizzati esternamente ai serbatoi per olio, carburante, ecc.

Il loro montaggio richiede di praticare fori di opportuno diametro "M" nella parete del serbatoio, alla distanza "D" indicata nella tabella sotto riportata.

La versione "T" permette tramite un termometro a bulbo, incorporato nel livello, di seguire l'andamento termico del fluido contenuto nel serbatoio.

LG series visual level gauges with or without thermometer, are made in steel and supplied with a Buna-N oil seal.

They are fitted to the exterior of oil and fuel tanks. Distance "D" stated in the enclosed table, indicates the distance of the fixing holes whose diameter is "M".

A bulb thermometer incorporated in the level gauge (Version "T") allows to check the temperature of the fluid in the oil tank.

### CARATTERISTICHE TECNICHE

#### Materiali

Corpo in acciaio, vetro di protezione in "trogamid"  
Viti di fissaggio in acciaio zincato  
Guarnizione di tenuta in gomma nitrilica

#### Temperatura di esercizio

da -20°C a +80°C

#### Pressione massima di lavoro

1 bar

#### Coppia di serraggio bulloni

4 Nm

#### Termometro

A bulbo incorporato nell'indicatore

#### Scala graduata in °C e °F

LG1T da 0°C a +80°C (da 32°F a 176°F)

LG2T da 0°C a +100°C (da 32°F a 212°F)

### TECHNICAL CHARACTERISTICS

#### Materials

Steel body and "trogamid" protection glass  
Galvanised steel fixing screws  
Buna-N oil seal

#### Temperature range

from -20°C to +80°C

#### Max. working pressure

1 bar

#### Torque bolt tightening

4 Nm

#### Thermometer

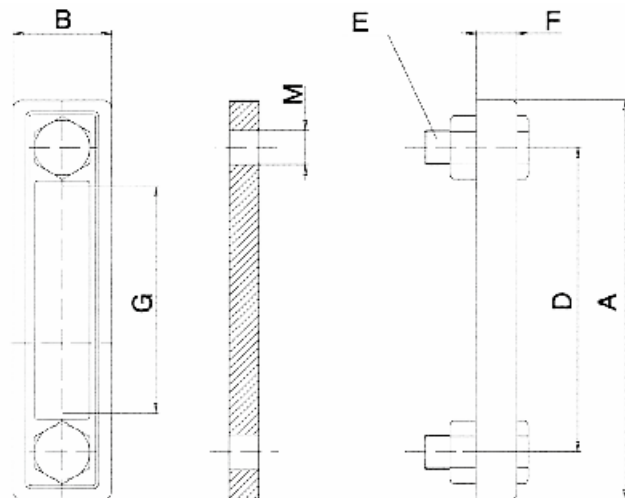
Bulb incorporated in the level gauge

#### Thermometer in °C and °F

LG1T from 0°C to +80°C (from 32°F to 176°F)

LG2T from 0°C to +100°C (from 32°F to 212°F)

Tipo Type	Dimensioni / Dimensions (mm)							M	
	A	B	F	G	D	E	Ø min.	Ø max.	
LG1	116	39	16	40	76	M10	10,5	11	
LG1T	116	39	16	40	76	M10	10,5	11	
LG1-M12	116	39	16	40	76	M12	10,5	11	
LG1T-M12	116	39	16	40	76	M12	10,5	11	
LG2	177	48	18	127	127	M12	12,5	13	
LG2T	177	48	18	127	127	M12	12,5	13	
LG2-M10	177	48	18	127	127	M10	12,5	13	
LG2T-M10	177	48	18	127	127	M10	12,5	13	



### Esempio codice di ordinazione - Ordering example

