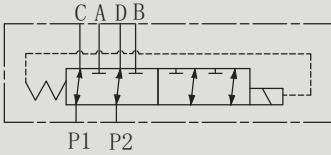


# KVH6 多回路选择阀

## KVH6 FLOW DIVERTERS

### 符号 SYMBOL



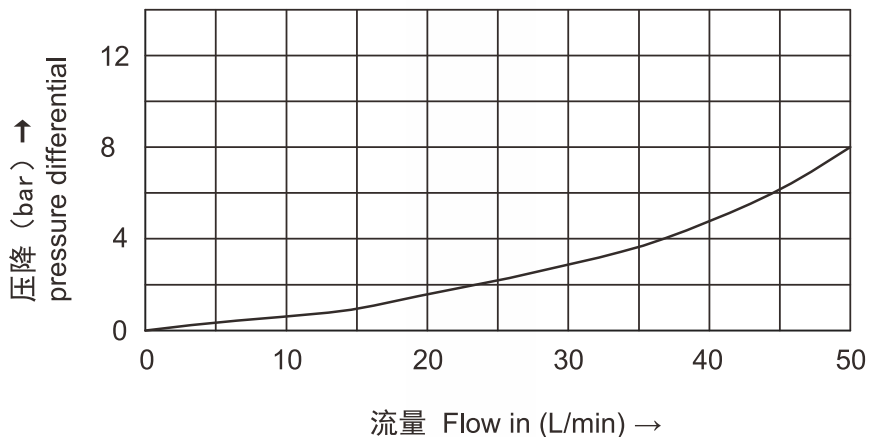
### ▶ 技术参数 Technical data

型号 Model	KVH6
最大流量 ( L/min ) Max Flow rate ( L/min )	50
最大工作压力 (Mpa) Max operating pressure(MPa)	25
阀体 (材料) 表面处理 Valve body ( Material ) Surface treatment	( 铸件 ) 表面磷化处理 / ( casting ) phosphating surface
油液清洁度 Oil cleanliness	NAS1638 9 级和 ISO4406 20/18/15 级 NAS1638 class 9 and ISO4406 class 20/18/15

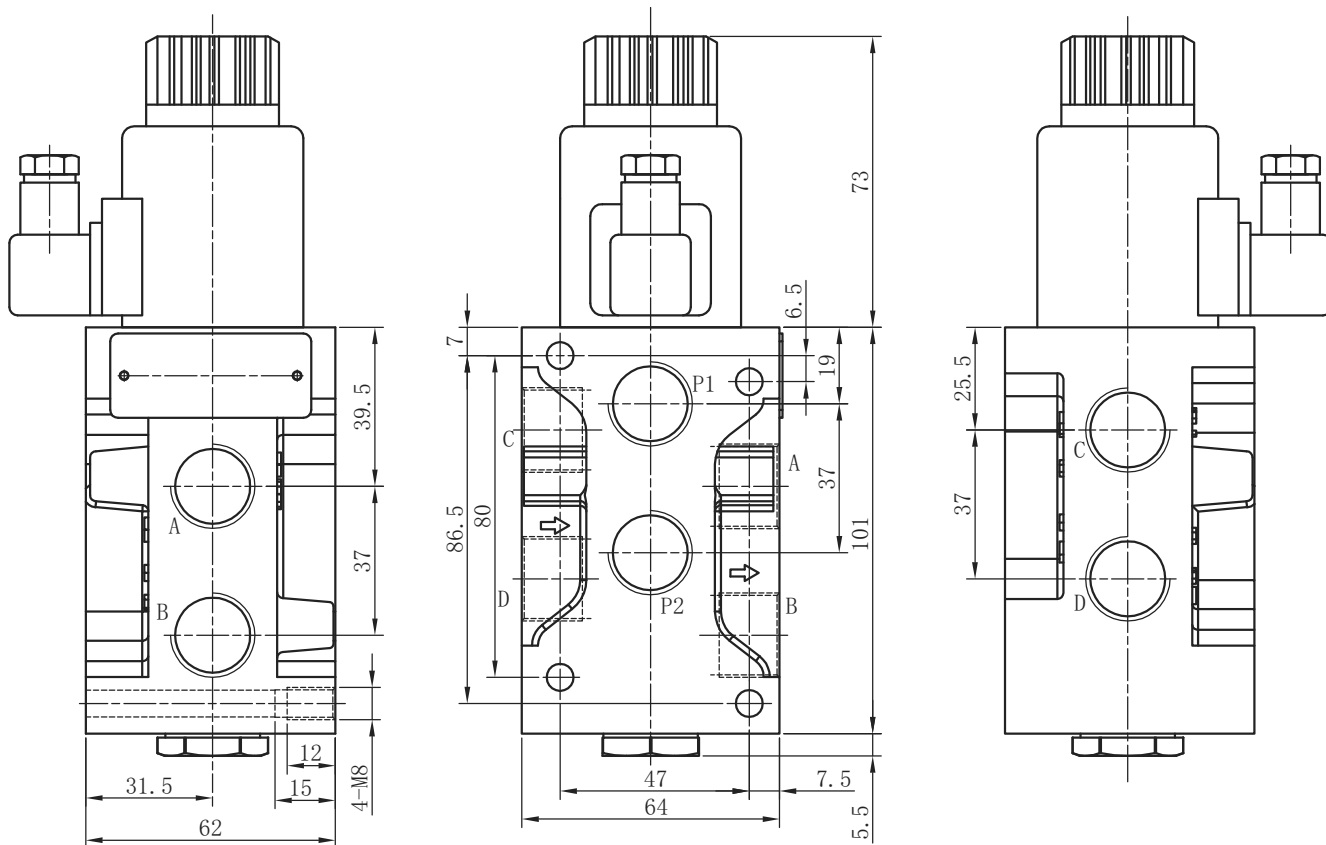
### ▶ 特性曲线 ( 在使用 HLP46 , $\vartheta_{油}=40\text{ }^{\circ}\text{C} \pm 5\text{ }^{\circ}\text{C}$ 时测得 )

Characteristic curves ( measured with HLP46 ,  $\text{Voil}=40\text{ }^{\circ}\text{C} \pm 5\text{ }^{\circ}\text{C}$  )

$\Delta p$ - $q_v$  性能曲线 Characteristic curves



安装尺寸 Installation Dimensions



KVH	6	*	I	*
-----	---	---	---	---

型号 Model

6 通径 Size 06

螺纹连接 Threaded connection  
G 1/2 SAE 8

电压 Voltage DC12;DC24

泄漏油内排  
Internal drainage