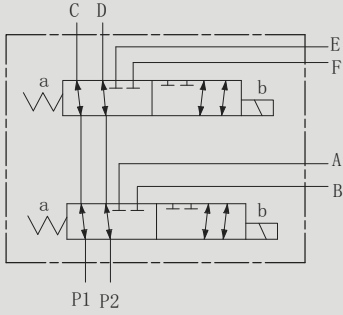


2KVH 多回路选择阀

2KVH FLOW DIVERTERS

符号 SYMBOL

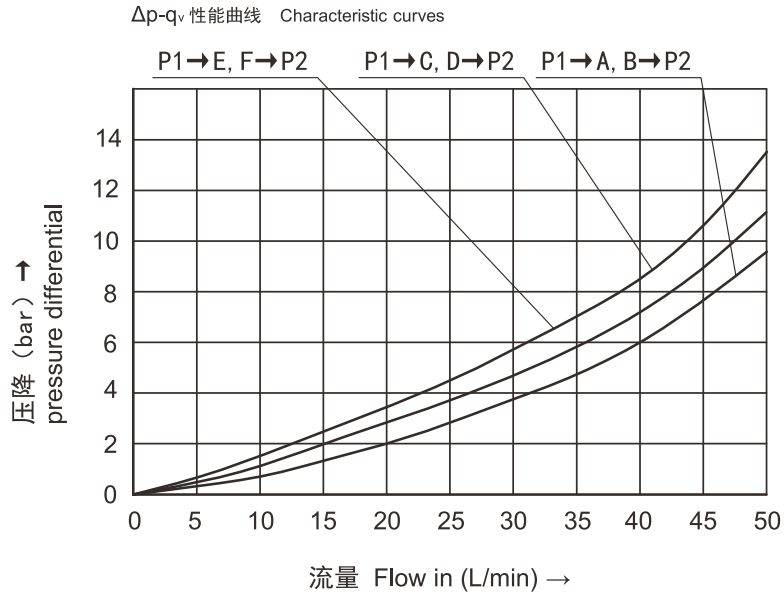


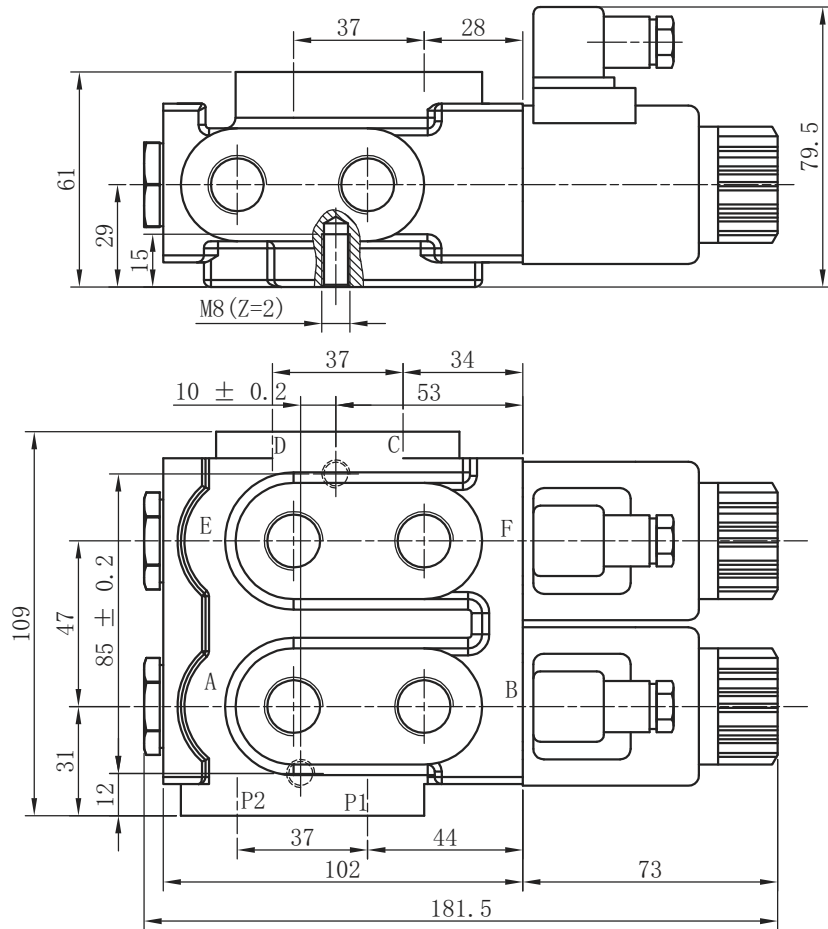
▶ 技术参数 Technical data

| | |
|---|--|
| 型号 Model | 2KVH |
| 最大流量 (L/min) Max Flow rate (L/min) | 50 |
| 最大工作压力 (Mpa) Max operating pressure(MPa) | 25 |
| 阀体 (材料) 表面处理 Valve body (Material) Surface treatment | (铸件) 表面磷化处理 / (casting) phosphating surface |
| 油液清洁度 Oil cleanliness | NAS1638 9 级和 ISO4406 20/18/15 级 NAS1638 class 9 and ISO4406 class 20/18/15 |

▶ 特性曲线 (在使用 HLP46 , $\vartheta_{油}=40\text{ }^{\circ}\text{C} \pm 5\text{ }^{\circ}\text{C}$ 时测得)

Characteristic curves (measured with HLP46 , $\text{Voil}=40\text{ }^{\circ}\text{C} \pm 5\text{ }^{\circ}\text{C}$)





| | | | | |
|------|---|---|-----|---|
| 2KVH | * | * | Z5L | * |
|------|---|---|-----|---|

型号
Model

螺纹连接 Threaded connection
G 3/8 G 1/2 SAE 8

电压 Voltage DC12;DC24

附加说明
For further details

Z5L= 带灯大方形插头
Z5L=Large quadrate plug with light