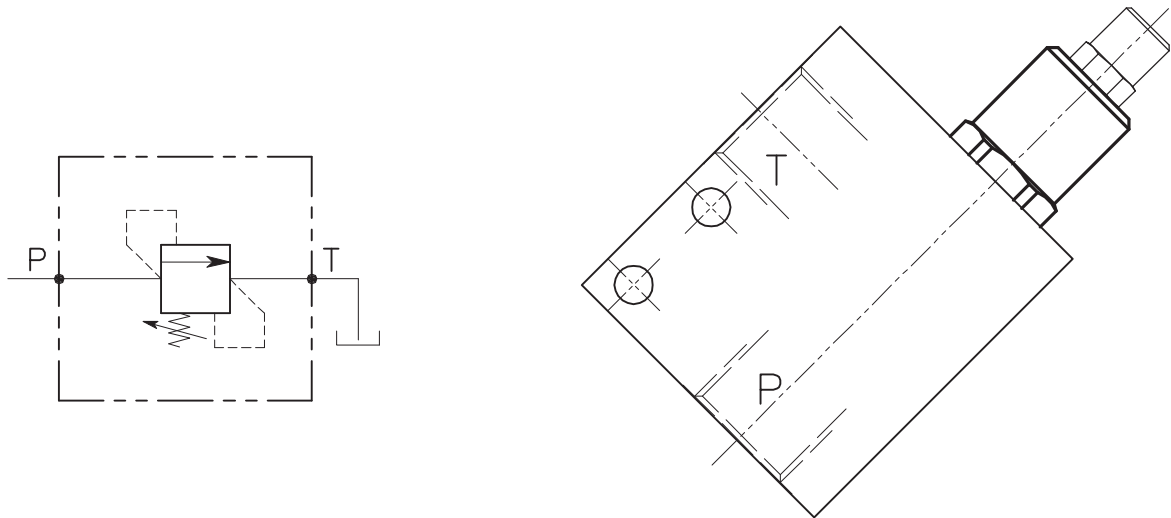


VMPD-...-T-...

VALVOLA DI MASSIMA PRESSIONE A CARTUCCIA AD AZIONE DIRETTA CON OTTURATORE CONICO E COLLETTORE IN DERIVAZIONE

CARTRIDGE RELIEF DIRECT ACTING POPPET TYPE VALVE WITH 90 DEGREE BODY

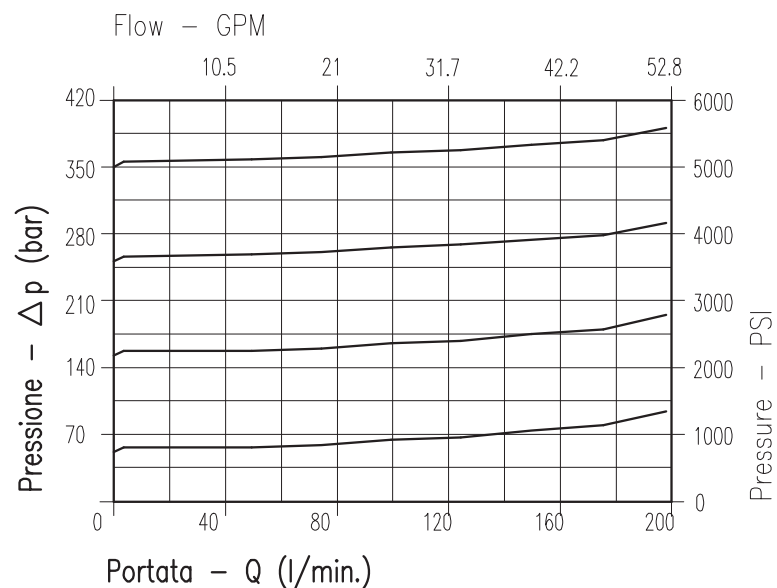


CARATTERISTICHE

Luce nominale	DN 14
Portata min/max	180 l/min - 45 GPM
Pressione di lavoro max.	350 bar - 5075 PSI
Pressione max. di taratura	350 bar - 5075 PSI
Temperatura ambiente	-30°C + 50°C
Temperatura olio	-30°C + 80°C
Filtraggio consigliato	30÷50 micron
Peso 1" GAS	1.492 Kg
Peso 1 1/4" GAS	

PERFORMANCE

Rated size
Min/max flow-rate
Max working pressure
Max setting pressure
Room temperature
Oil temperature
Recommended filtration
Weight 1" GAS
Weight 1 1/4" GAS

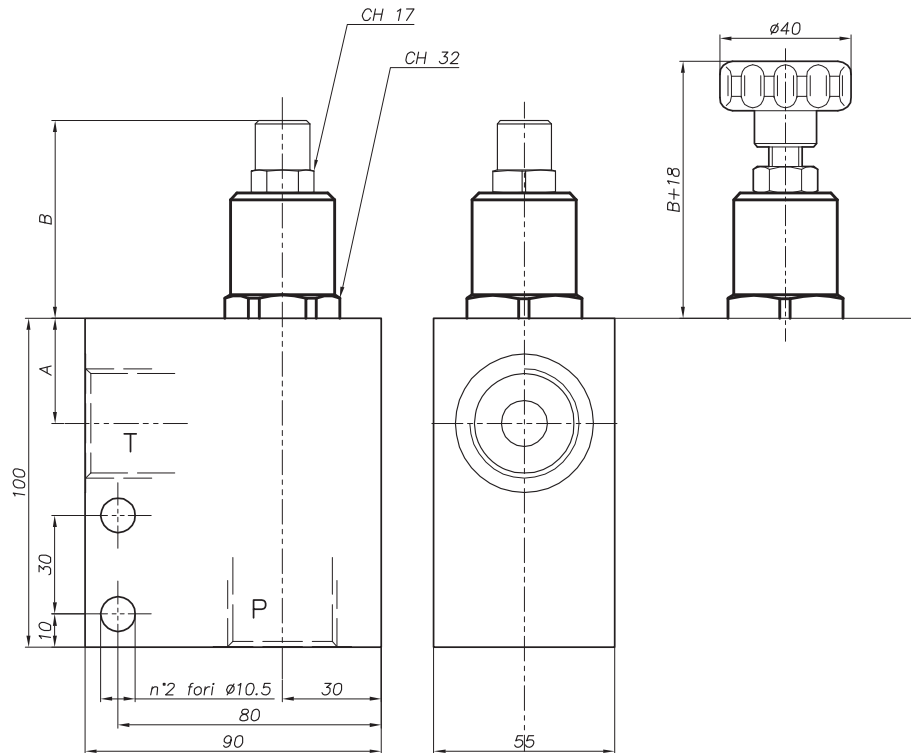


Viscosità olio 46 cSt a 50°C
Oil viscosity 46 cSt at 50°C

REGOLAZIONE
ADJUSTMENT

Grano
Dowel
(X)

Volantino
Handknob
(Y)



DIMENSIONI DIMENSIONS

Campo taratura Setting range	A	B	Attacchi Port size P-T GAS (BSPP)
787	32	60	1"
780	28	64	1 1/4"