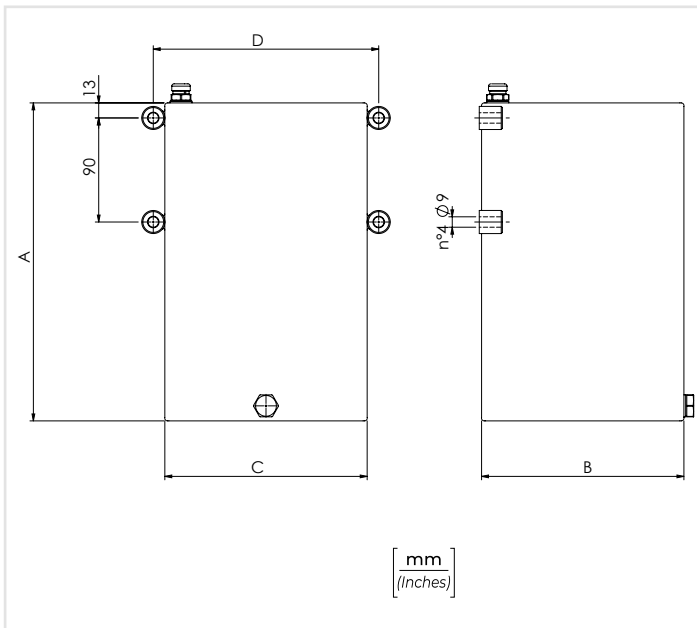




SERBATOIO IN ACCIAIO, VERNICIATURA RAL9005 ANTIOLIO-NERO, IL SERBATOIO È COMPRESIVO DI TAPPO SFIATO, TAPPO SCARICO E TUBO PESCAGGIO

STEEL RESERVOIR, RAL9005 BLACK OIL PROOF PAINTING, THE RESERVOIR IS INCLUDING THE BREATHER PLUGS AND DRAFT TUBE



01

CODICE ORDINAZIONE
ORDERING CODE

CARATTERISTICHE TECNICHE / TECHNICAL CHARACTERISTICS

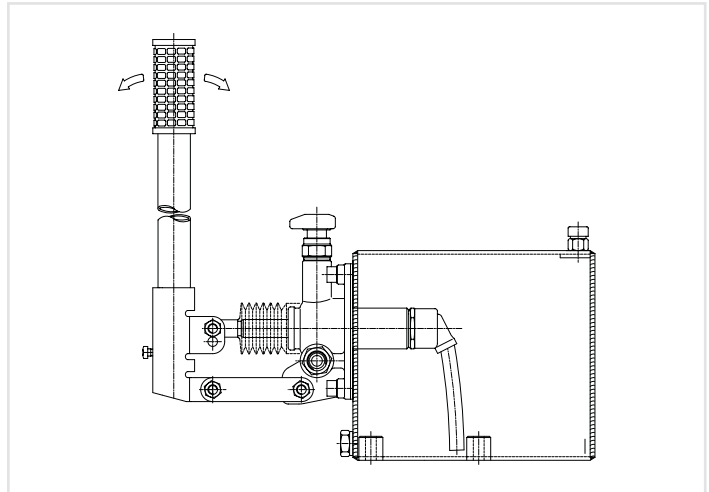
	TIPO TYPE	CAPACITÀ CAPACITY	A	B	C	D	PESO APPROX (kg) APPROX WEIGHT (lbt)
01	17900001	1 Lt. - 6l in. ³	120 (4.72)	150 (5.91)	100 (3.94)	120 (4.72)	2,2 (5)
	17900002	2 Lt. - 122 in. ³	185 (7.28)				2,7 (6)
	17900003	3 Lt. - 183 in. ³	255 (10.04)				3,5 (7,71)
	17900006	5 Lt. - 305 in. ³	200 (7.87)	175 (6.89)	195 (7.68)	5 (10.9)	
	17900004	7 Lt. - 427 in. ³	275 (10.83)			5,5 (12.1)	
	17900005	10 Lt. - 610 in. ³	380 (14.96)			7,1 (15.39)	
	17900014	13 Lt. - 793 in. ³	485 (19.09)			10,75 (23.7)	
	17900015	15 Lt. - 915 in. ³	600 (23.62)			12,10 (26.67)	
	17900016	20 Lt. - 1220 in. ³	780 (30.71)			16 (35.26)	

DATI TECNICI / TECHNICAL DATA

Olio idraulico - Mineral oil	ISO 6743/4 (DIN 51524)
Viscosità olio - Oil viscosity	15-250 mm ² /s (15 to 250 cSt)
Classe di contaminazione max con filtro Max contamination index with filter	ISO 4406:1999 Classe 19/17/14
Temperatura dell'olio - Oil temperature	-20°C +80°C -4°F +176°F
Temperatura ambiente - Environment temperature	-20°C +50°C -4°F +122°F

È indispensabile l'utilizzo di un filtro per proteggere la valvola (filtrazione consigliata 15 µm)
It is necessary a filter use to protect the valve (advised filtration 15 µm)

MONTAGGIO ORIZZONTALE / HORIZONTAL MOUNTING



MONTAGGIO VERTICALE / VERTICAL MOUNTING

